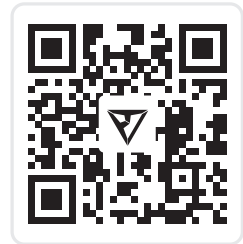


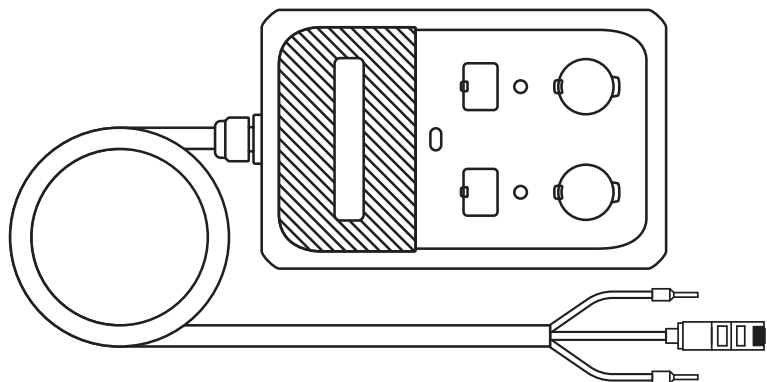
Hub D1 (for Charger 2) DC Power Hub

User Manual v1.1

Important Instructions

For optimal performance, update your unit to the latest firmware before use. See the appendix "Update Firmware via BLUETTI App" for guidance. Read and understand this manual before use and keep it handy for future reference.





Legal Information

Copyright © Shenzhen PowerOak Newener Co., Ltd. All rights reserved.

No reproduction or transmission of any part of this document is permitted without the prior written consent of Shenzhen PowerOak Newener Co., Ltd.

Notice

BLUETTI's products and services are subject to the terms and conditions agreed upon during purchase. Some aspects described in this manual may not be available under your purchase contract. Unless otherwise specified in the contract, BLUETTI makes no express or implied representations or warranties regarding the contents of this manual.

The contents of this manual are subject to change without notice. Please obtain the latest version from BLUETTI official website.

If you have any questions or concerns about this manual, please contact BLUETTI support for further assistance.

Shenzhen PowerOak Newener Co., Ltd.

F19, BLD No.1, Kaidaer, Tongsha RD No.168, Xili street, Nanshan, Shenzhen, China

Website: <https://www.bluettipower.com/>

Contents

1	Safety Information	05
2	In the Box	07
3	Introduction	07
4	Overview	07
5	Mounting	08
5.1	Choose a Location	08
5.2	Mount the Hub D1	08
6	Usage	09
6.1	Compatible BLUETTI Products	09
6.2	Connect the Hub D1	10
7	Specifications	11
8	Power Button Indicator Status	12
9	Troubleshooting	13
	FAQ	14
	Update Firmware via BLUETTI App	15

1. Safety Information

Before using this product, please read the manual carefully and follow all safety instructions. Pay close attention to the **Dangers**, **Notes**, and other safety labels in the manual and on the product itself. If you have any questions or encounter a situation not addressed in this manual, please contact us. Improper use or unauthorized operation may result in damage or injury, which is not covered by the warranty.

1.1 Important Guidelines

For optimal performance and safety, please follow these essential guidelines:

- Always operate and store the product in the conditions specified in this manual.
- Ensure the product is used in compliance with all relevant standards and regulations.
- Avoid unauthorized modifications, disassembly, or software changes.

BLUETTI is not liable for the following situations or any resulting consequences:

- Damage caused by natural disasters, including earthquakes, fires, floods, or storms.
- Damage that occurs during customer-handled transportation.
- Issues caused by improper storage or use outside the conditions specified in this manual.
- Hardware damage or data loss resulting from customer negligence, misuse, or intentional harm.
- System failures due to third-party or customer actions, including improper handling or installation not in line with this manual.
- Damage caused by unauthorized repairs, adjustments, or removal of product labels.
- Damage or safety risks caused by using non-BLUETTI devices to power this product.
- Accidents or safety concerns arising from using the product in critical applications, such as nuclear, aviation, or medical fields, where high reliability is essential for personal safety or operation.

1.2 Instructions Pertaining to Risk of Fire, Electric Shock, or Injury to Persons



Danger: To ensure safe operation, please follow the instructions below.

- Disconnect the power source before performing any electrical work on the product.
- Do not clean the product with water. If exposed to moisture, ensure it's completely dry before use.
- Keep the product away from heat sources or high-temperature environments.
- Never use the product near open flames, explosive gases, or in environments with smoke, vapors, or other hazardous conditions. Also, avoid humid, salty, or corrosive areas.

- Do not insert any objects or body parts into the product's openings or vents.
- Do not use metal tools or objects to contact the product while it is operating.
- Make sure the area around the product is clean, clear, and free from obstructions to allow proper airflow.
- Do not open or modify the product yourself. Only qualified personnel should perform repairs or replace parts using BLUETTI-approved components.
- Keep children and pets away from the product while it is in use.
- Regularly inspect the product for visible damage. If the casing is cracked or broken, stop using it immediately and contact BLUETTI support or an authorized dealer.
- If the product malfunctions, immediately turn it off. Contact BLUETTI support if needed.

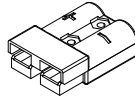
1.3 Usage Guidelines

- Ensure the power source is powered off before connecting the product.
- Before connecting devices, verify that the voltage from the RV port, cigarette lighter port, or DC5521 port matches the device's voltage requirements (12V or 24V). The power button indicator will show green for 12V and blue for 24V.

2. In the Box



Hub D1



Anderson Connector



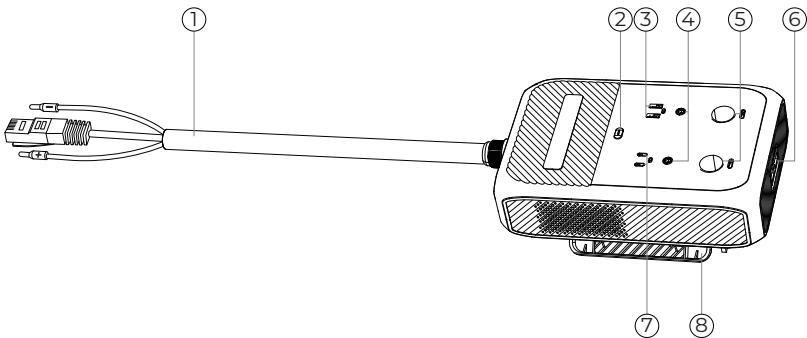
Documentation

3. Introduction

The Hub D1 is a versatile DC Power Hub with a maximum output of 700W. It's compatible with BLUETTI Charger 2. Featuring multiple output options, including RV, cigarette lighter, DC5521, USB-C, and USB-A, it can power a variety of DC devices.

With Bluetooth connectivity, you can control the Hub D1 via the BLUETTI app. Switch between 12V and 24V output settings on the RV, cigarette lighter, and DC5521 ports, while monitoring real-time voltage, power usage, and system status.

4. Overview



- ① Connection Cable
(RJ45 signal connector terminal, Red and Black plug)
- ② Power Button
- ③ USB-A Ports
- ④ DC5521 Ports

- ⑤ Cigarette Lighter Ports
- ⑥ RV Port
- ⑦ USB-C Ports
- ⑧ Mounting Clip

5. Mounting

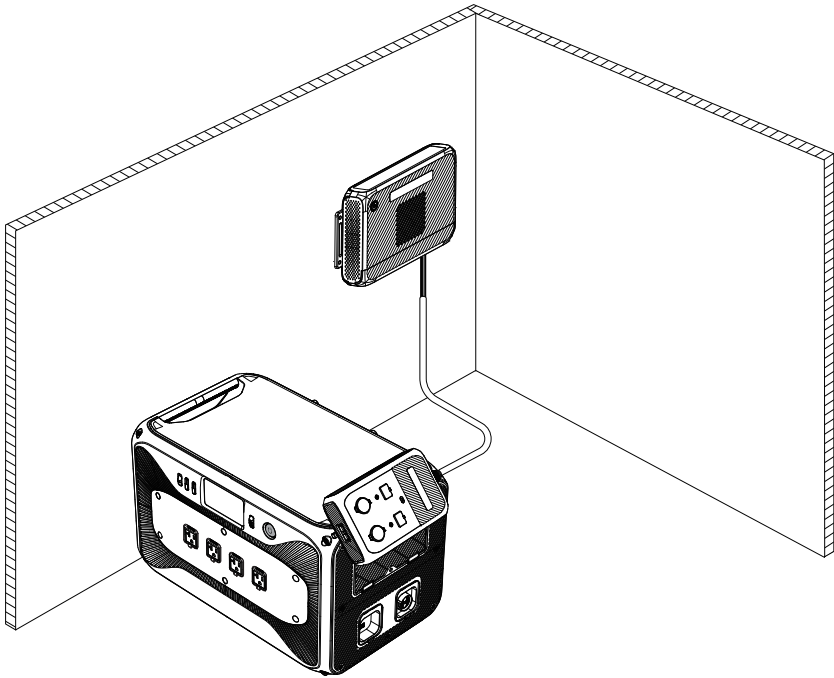
5.1 Choose a Location

Choose a dry, cool spot to mount the Hub D1. Make sure the area around it is clear and there's enough space for proper airflow.

5.2 Mount the Hub D1

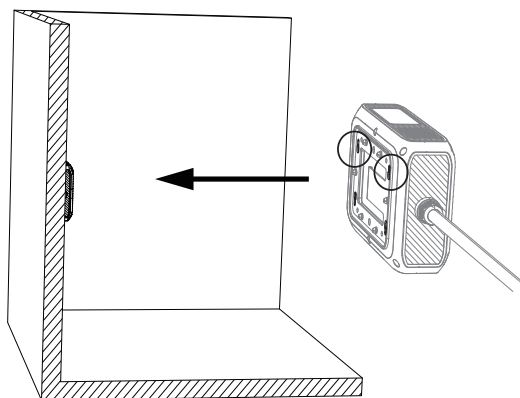
Option 1: Mounting on a Power Station Handle

Attach the Hub D1 to the handle of the other product using the clip.



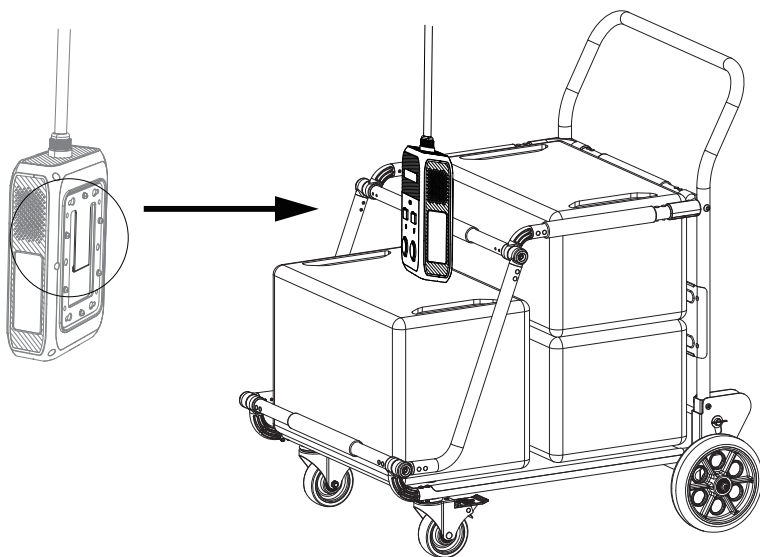
Option 2: Wall Mounting

Remove the clip and use the metal bracket on the back to mount the Hub D1 to a wall.



Option 3: Strap Mounting

After removing the clip, use a strap to attach the Hub D1 to a cart bar or any other stable structure.



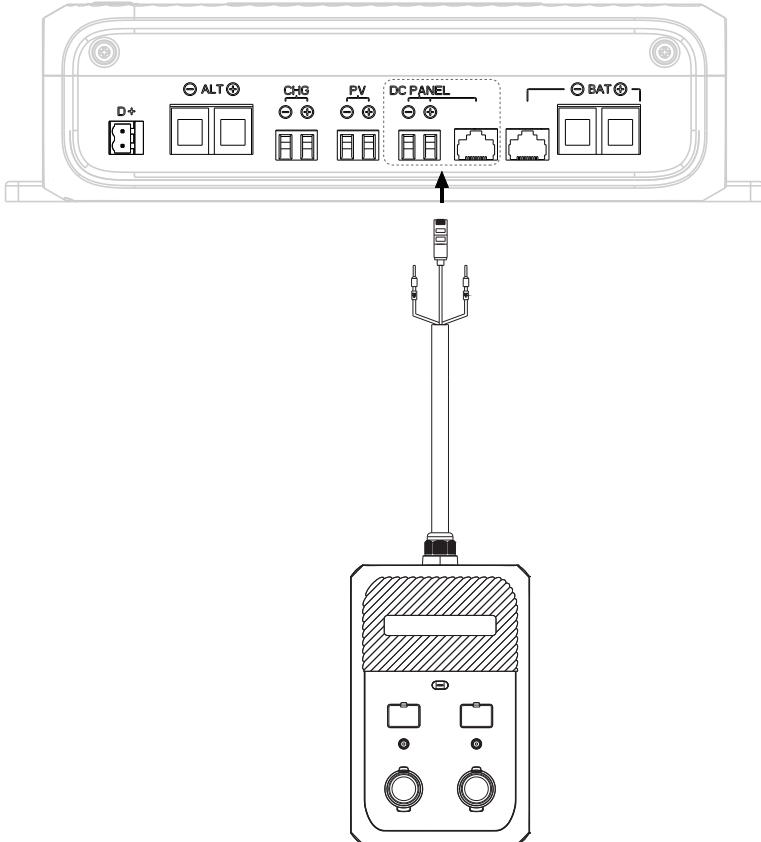
6. Usage

6.1 Compatible BLUETTI Products

The Hub D1 is compatible with the following BLUETTI Charger 2.

6.2 Connect the Hub D1

Insert the connector into the expansion port of Charger 2.



7. Specifications


Model	Hub D1
Weight	Approx. 1.7 kg (3.74 lbs)
Size (L×W×H)	250 mm × 160 mm × 73 mm (9.84 × 6.30 × 2.87 in)
Cable Length	1.5 m (4.92 ft)
Operating Temperature	-20°C to 45°C (-4°F to 113°F)
Operating Humidity	10% to 90%
Storage Temperature	-20°C to 60°C (-4°F to 140°F)
Storage Humidity	0% to 90%
Noise Level	50dB Max.
Operating Altitude	<2000 m

Input

Interface	RJ45 signal connector terminal, Red and Black plug
Input Voltage	42VDC to 58VDC
Input Current	20A
Compatibility	Charger 2

Output


RV Port × 1	12VDC/50A; 24VDC/25A
Cigarette Lighter Port / DC5521 × 2	12VDC/10A; 24VDC/5A
USB-C Port × 2	5/9/12/15/20VDC,3A; 20VDC,5A
USB-A Port × 2	5VDC/3A
Total Output	700W Max.

 **Note:** The cigarette lighter and DC5521 ports are wired in parallel with a combined maximum output of 120W. Each port can provide up to 120W when used individually. Similarly, the two USB-A ports share a total output of 15W, with each providing up to 15W individually.

- The cigarette lighter port cannot be used to charge lead-acid batteries.

8. Power Button Indicator Status

Status	Conditions
On	Power is on
Off	Power is off
Green	RV/cigarette lighter/DC5521 providing 12V output
Blue	RV/cigarette lighter/DC5521 providing 24V output
Flashing	Output failure (short circuit, over-voltage, over-current, or over-temperature), pre-charge fault, or input over/under voltage

 **Note:** If there's input over-voltage or under-voltage, the indicator will flash, even if the Hub D1 isn't powered on.

9. Troubleshooting

Error Code	Description	Solution
E010	Input Overvoltage	<ul style="list-style-type: none"> • Unplug the Hub D1. • Stop charging the power source.
E011	Input Undervoltage	<ul style="list-style-type: none"> • Unplug the Hub D1. • Charge the power source.
E027	Output Overload (The RV port is in use, but no "E067 Output Overcurrent" error is reported)	<ul style="list-style-type: none"> • If the Hub D1's total output exceeds 700W, it will turn off the cigarette lighter/DC5521, USB-A, and USB-C outputs sequentially until the power drops below 700W. • Use the BLUETTI app to identify the devices that are turned off (they'll show 0V). Unplug them. The remaining devices will keep working, even if the "E027 Output Overload" error appears. • To clear the error code, restart the Hub D1.
E065	Output Short Circuit	<ul style="list-style-type: none"> • Check all output ports for damage or foreign objects, or inspect the device's cable for any damage that could cause a short circuit. • If only one device is connected, unplug it and restart the Hub D1. • If multiple devices are connected, use the app to identify the shorted devices (they'll show 0V). Then, unplug them and restart the Hub D1.
E066	Output Overvoltage	<ul style="list-style-type: none"> • Use the BLUETTI app to identify the overvoltage devices (they'll show 0V). • Disconnect the overvoltage devices and restart the Hub D1. • If the issue persists, contact BLUETTI support.
E067	Output Overcurrent	<ul style="list-style-type: none"> • If only one device is connected, unplug it and restart the Hub D1. • If multiple devices are connected, use the app to identify the overcurrent devices (they'll show 0V), unplug them, and restart the Hub D1.
E068	Output Overtemperature	<ul style="list-style-type: none"> • Check that cables are securely connected. • Ensure the fan is working and not blocked. • Make sure the air vent is clear. • Avoid using Hub D1 in high-temperature environments.
E069	Pre-charge fault	<ul style="list-style-type: none"> • Check the connection with BLUETTI products. • Ensure the locking mechanism is engaged. • Restart the Hub D1 if everything is fine.
Others	/	<ul style="list-style-type: none"> • Contact BLUETTI support if needed.

Frequently Asked Questions (FAQs)

Q1: Maintenance tips.

A: To keep the Hub D1 in good working condition:

- a. Keep it clean and dry.
- b. Ensure proper ventilation around it.

Q2: How to tell if the output voltage of the RV port, the cigarette lighter port and the DC5521 port is 12 V or 24 V? And how to switch the voltage?

A: Verify the output voltage with the power button indicator light. When it's green, the voltage is 12 volts. If it's blue, it's 24 volts. Power off the Hub D1, and then switch the output voltage via the BLUETTI app. Remember to always check the voltage before connecting your devices to prevent damage to both your devices and the Hub D1.

Q3: Does the Hub D1 come with any safety features?

A: Yes, the Hub D1 includes several safety protections, including over-current, over-voltage, overload, short-circuit, and over-temperature protection, as well as input under-voltage and over-voltage protection.

Update Firmware via BLUETTI App

Keeping the firmware updated is crucial for optimal performance. For detailed instructions, refer to the application user manual within the app. Using the Elite 200 V2 upgrade as an example.

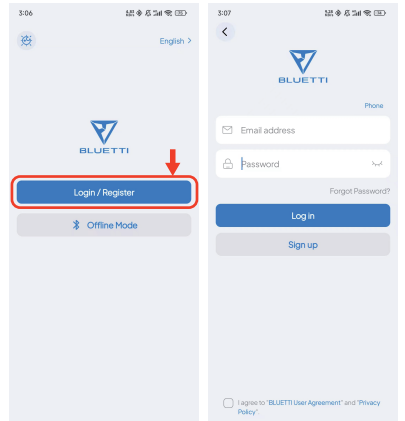
1. Download the BLUETTI app

Scan the QR code or search for “BLUETTI” in the App Store or Google Play to download the app.



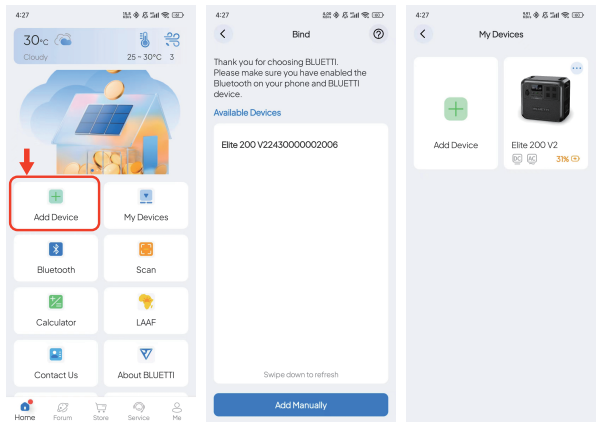
2. Log in or sign up

Log in with a BLUETTI account. If there is no account, create one by following the on-screen instructions.



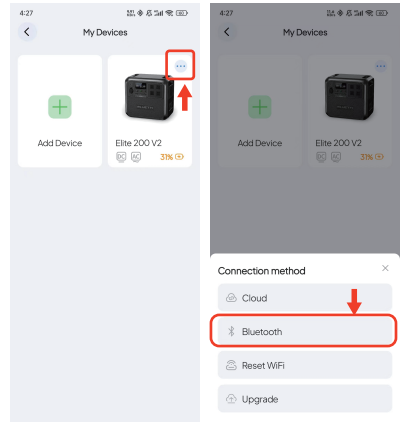
3. Bind the unit

- Tap Add Device directly or access My Devices > Add Device to start the process.
- Select the unit from the available device list, or choose Add Manually and enter the unit's serial number (SN).
- Alternatively, tap Scan on the Home page or in Add Device page to bind via QR code.



4. Connect via Bluetooth

On the My Devices page, tap the unit and select Bluetooth as the connection method.

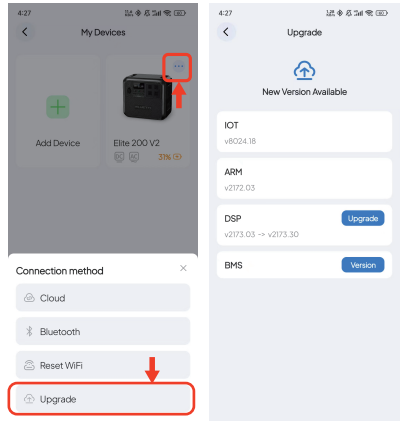


5. Check for Firmware Updates

Tap Upgrade to access the Upgrade page. The app will check for the latest firmware version available for the unit.

6. Download and Install the Update

If a new firmware update is available, tap Upgrade and follow the on-screen instructions.



Note:

- Ensure the unit remains powered on and connected during the update.
- Keep your phone and the unit close together (recommended range: 5m / 16.4ft).
- Do not exit app until done.

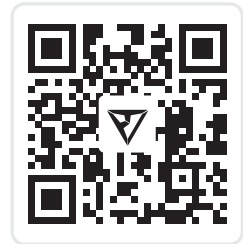
Hub D1 (für Charger 2) DC Power Hub

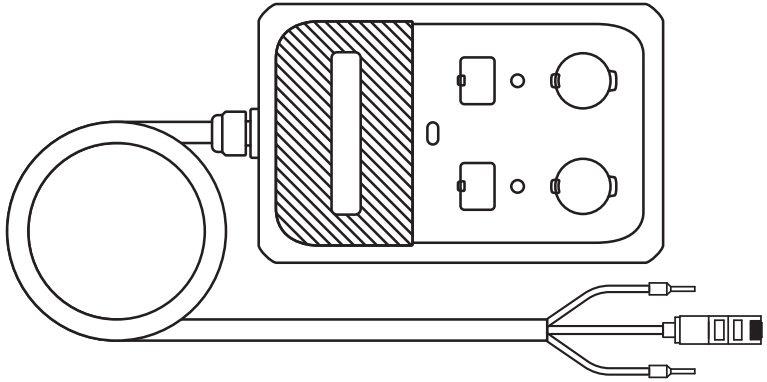
Bedienerhandbuch v1.1

Wichtige Hinweise

Für eine optimale Leistung aktualisieren Sie Ihr Gerät vor der Verwendung auf die neueste Firmware. Siehe Anhang „Firmware über BLUETTI App aktualisieren“ für eine Anleitung.

Lesen Sie dieses Handbuch vor der Verwendung sorgfältig durch und bewahren Sie es zum späteren Nachschlagen griffbereit auf.





Rechtliche Hinweise

Copyright © Shenzhen PowerOak Newener Co., Ltd. Alle Rechte vorbehalten.

Die Vervielfältigung oder Übermittlung dieses Dokuments oder von Teilen davon ist nur mit der vorherigen schriftlichen Zustimmung von Shenzhen PowerOak Newener Co., Ltd. gestattet.

Hinweis

Für die Produkte und Dienstleistungen von BLUETTI gelten die beim Kauf vereinbarten Geschäftsbedingungen. Einige in diesem Handbuch beschriebene Aspekte sind im Rahmen Ihres Kaufvertrags möglicherweise nicht erhältlich. Sofern im Vertrag nichts anderes angegeben ist, übernimmt BLUETTI keine ausdrücklichen oder stillschweigenden Zusicherungen oder Gewährleistungen hinsichtlich des Inhalts dieses Handbuchs.

Der Inhalt dieses Handbuchs kann ohne vorherige Ankündigung geändert werden. Die jeweils aktuelle Version finden Sie auf der offiziellen BLUETTI-Website.

Wenn Sie Fragen oder Bedenken zu diesem Handbuch haben, wenden Sie sich bitte an den BLUETTI-Support, um weitere Unterstützung zu erhalten.

Shenzhen PowerOak Newener Co., Ltd.

F19, BLD Nr. 1, Kaidaer, Tongsha Rd Nr. 168, Xili Straße, Nanshan, Shenzhen, China

Webseite: <https://www.bluettipower.com/>

Inhalt

1	Sicherheitshinweise	21
2	Lieferumfang	23
3	Einführung	23
4	Überblick	23
5	Montage	24
5.1	Wählen Sie einen Standort	24
5.2	Montieren des Hub D1	24
6	Verwendung	25
6.1	Kompatible BLUETTI-Produkte	25
6.2	Verbinden des Hub D1	26
7	Technische Daten	27
8	Status der Betriebsschalteranzeige	28
9	Fehlerbehebung	29
	Häufig gestellte Fragen	30
	Aktualisieren der Firmware mit der BLUETTI-App	31

1. Sicherheitshinweise

Bitte lesen Sie vor der Verwendung dieses Produkts das Handbuch sorgfältig durch und befolgen Sie alle Sicherheitshinweise. Achten Sie besonders auf die **Gefahren**, **Hinweise**, und andere Sicherheitshinweise im Handbuch und auf dem Produkt selbst. Wenn Sie Fragen haben oder auf eine Situation stoßen, die in diesem Handbuch nicht behandelt wird, wenden Sie sich bitte an uns. Unsachgemäßer Gebrauch oder unbefugte Bedienung können zu Schäden oder Verletzungen führen, die nicht durch die Garantie abgedeckt sind.

1.1 Wichtige Richtlinien

Für optimale Leistung und Sicherheit befolgen Sie bitte diese wichtigen Richtlinien:

- Betreiben und lagern Sie das Produkt stets unter den in diesem Handbuch angegebenen Bedingungen.
- Stellen Sie sicher, dass das Produkt unter Einhaltung aller relevanten Normen und Vorschriften verwendet wird.
- Vermeiden Sie unbefugte Modifikationen, Demontagen oder Softwareänderungen.

BLUETTI haftet nicht für die folgenden Situationen oder daraus resultierende Folgen:

- Schäden, die durch Naturkatastrophen wie Erdbeben, Brände, Überschwemmungen oder Stürme verursacht wurden.
- Schäden, die während des Transports durch den Kunden auftreten.
- Probleme, die durch unsachgemäße Lagerung oder Verwendung außerhalb der in diesem Handbuch angegebenen Bedingungen verursacht werden.
- Hardwareschäden oder Datenverluste, die auf Fahrlässigkeit, Missbrauch oder vorsätzliche Schädigung durch den Kunden zurückzuführen sind.
- Systemausfälle aufgrund von Handlungen Dritter oder des Kunden, einschließlich unsachgemäßer Handhabung oder Installation, die nicht mit diesen Handbuch übereinstimmen.
- Schäden, die durch nicht autorisierte Reparaturen, Anpassungen oder das Entfernen von Produktetiketten verursacht wurden.
- Schäden oder Sicherheitsrisiken, die durch die Verwendung von Nicht-BLUETTI-Geräten zur Stromversorgung dieses Produkts entstehen.
- Unfälle oder Sicherheitsbedenken, die sich aus der Verwendung des Produkts in kritischen Anwendungen ergeben, wie z. B. im Nuklear-, Luftfahrt- oder Medizinbereich, wo eine hohe Zuverlässigkeit für die persönliche Sicherheit oder den Betrieb unabdingbar ist.

1.2 Anweisungen in Bezug auf Brandgefahr, Stromschlag oder



Vorsicht: Um einen sicheren Betrieb zu gewährleisten, befolgen Sie bitte die nachstehenden Anweisungen.

- Trennen Sie das Gerät von der Stromquelle, bevor Sie elektrische Arbeiten am Produkt durchführen.
- Reinigen Sie das Produkt nicht mit Wasser. Wenn es Feuchtigkeit ausgesetzt war, stellen Sie sicher, dass das Produkt vor der Verwendung vollständig getrocknet ist.
- Halten Sie das Produkt von Wärmequellen oder Umgebungen mit hohen Temperaturen fern.
- Verwenden Sie das Produkt niemals in der Nähe offener Flammen, explosiver Gase oder in Umgebungen mit Rauch, Dämpfen oder anderen gefährlichen Bedingungen. Vermeiden Sie außerdem feuchte, salzige oder korrosive Bereiche.
- Stecken Sie keine Gegenstände oder Körperteile in die Öffnungen oder Lüftungsschlitze des Produkts.
- Berühren Sie das Produkt während des Betriebs nicht mit Metallwerkzeugen oder -gegenständen.
- Stellen Sie sicher, dass der Bereich um das Produkt herum sauber und frei von Hindernissen ist, um eine ausreichende Luftzirkulation zu gewährleisten.
- Öffnen oder modifizieren Sie das Produkt nicht selbst. Reparaturen oder der Austausch von Teilen unter Verwendung von durch BLUETTI zugelassenen Komponenten dürfen nur von qualifiziertem Personal durchgeführt werden.
- Halten Sie Kinder und Haustiere vom Produkt fern, während es in Betrieb ist.
- Überprüfen Sie das Produkt regelmäßig auf sichtbare Schäden. Wenn das Gehäuse Risse oder Brüche aufweist, stellen Sie die Verwendung sofort ein und setzen Sie sich mit dem BLUETTI-Support oder einem autorisierten Händler in Verbindung.
- Wenn das Produkt nicht richtig funktioniert, schalten Sie es sofort aus. Wenden Sie sich bei Bedarf an den BLUETTI-Support.

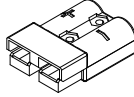
1.3 Nutzungsrichtlinien

- Stellen Sie sicher, dass die Stromquelle ausgeschaltet ist, bevor Sie das Produkt anschließen.
- Überprüfen Sie vor dem Anschließen von Geräten, ob die Spannung vom RV-Port, Zigarettenanzünder-Port oder DC5521-Port dem Spannungsbedarf des Geräts (12 V oder 24 V) entspricht. Die Anzeige des Netzschalters leuchtet grün für 12 V und blau für 24 V.

2. Lieferumfang



Hub D1



Anderson-Anschluss



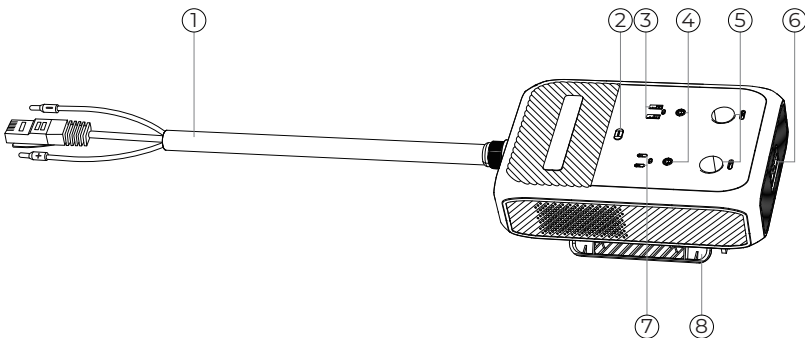
Dokumentation

3. Einführung

Der Hub D1 ist ein vielseitiger DC-Power-Hub mit einer maximalen Leistung von 700 W. Er ist mit dem BLUETTI Charger 2 kompatibel. Dank mehrerer Ausgangsoptionen, darunter Wohnmobil, Zigarettenanzünder, DC5521, USB-C und USB-A, kann er eine Vielzahl von DC-Geräten mit Strom versorgen.

Dank Bluetooth-Konnektivität können Sie den Hub D1 mit der Bluetooth-App steuern. Wechseln Sie zwischen den 12-V- und 24-V-Ausgangseinstellungen an den RV-, Zigarettenanzünder- und DC5521-Ports, während Sie in Echtzeit gleichzeitig Spannung, Stromverbrauch und Systemstatus überwachen.

4. Überblick



- ① Anschlusskabel
(RJ45-Signalanschluss, roter und schwarzer Stecker)
- ② Netzschalter
- ③ USB-A-Ports
- ④ DC5521-Ports

- ⑤ Zigarettenanzünder-Ports
- ⑥ RV-Ports
- ⑦ USB-C-Ports
- ⑧ Montageclip

5. Montage

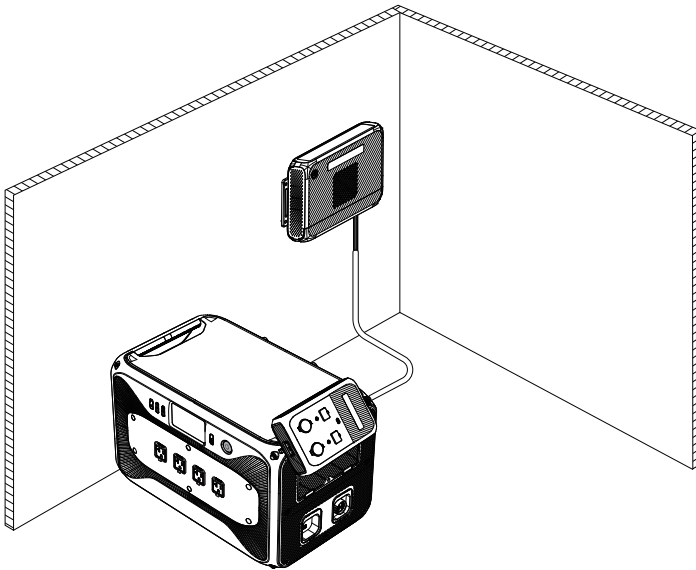
5.1 Standort wählen

Wählen Sie zur Montage des Hub D1 einen trockenen, kühlen Ort. Stellen Sie sicher, dass der Bereich um den Hub D1 herum frei ist und genügend Platz für eine ausreichende Luftzirkulation vorhanden ist.

5.2 Montieren des Hub D1

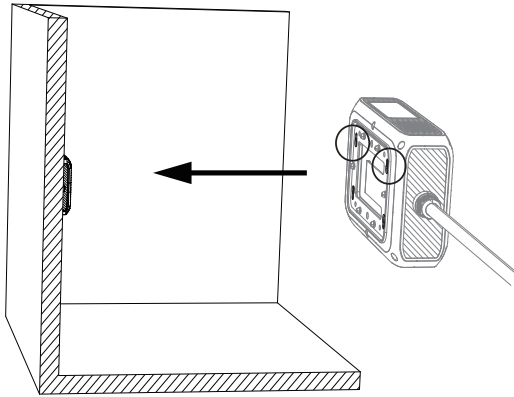
Option 1: Befestigen am Griff einer Powerstation

Befestigen Sie den Hub D1 mit dem Clip am Griff des anderen Produkts.



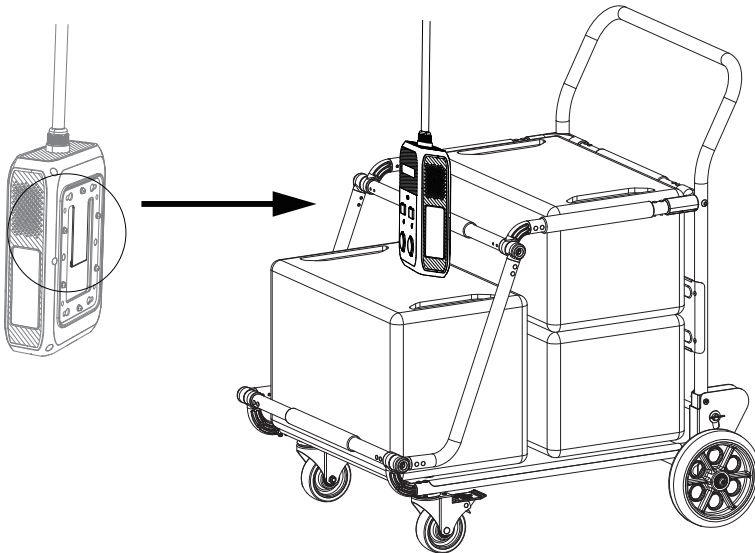
Option 2: Wandmontage

Entfernen Sie den Clip und verwenden Sie die Metallhalterung auf der Rückseite, um den Hub D1 an einer Wand zu befestigen.



Option 3: Riemenmontage

Entfernen Sie den Clips und befestigen Sie den Hub D1 mit einem Riemen an einer Wagenstange oder an einer anderen stabilen Struktur.



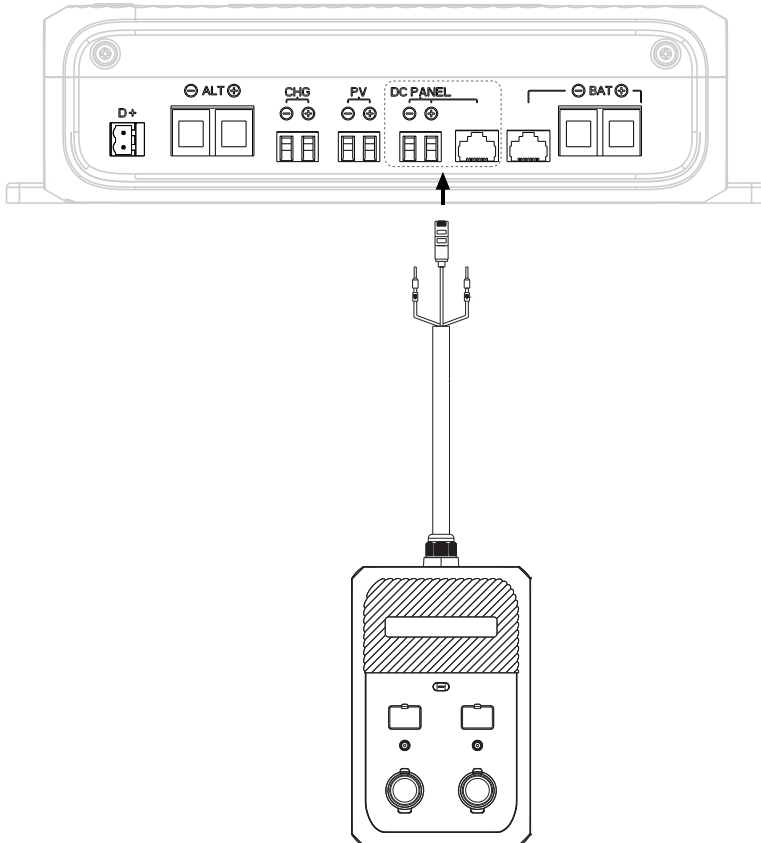
6. Verwendung

6.1 Kompatible BLUETTI-Produkte

Der Hub D1 ist mit dem folgenden Bluetooth Charger 2 kompatibel:

6.2 Den Hub D1 anschließen

Stecken Sie den Stecker in den Erweiterungsport von Ladegerät 2.



7. Technische Daten


Modell	Hub D1
Gewicht	Ca. 1,7 kg
Größe (L×B×H)	250 mm × 160 mm × 73 mm
Kabellänge	1,5 m
Betriebstemperatur	20°C45°C(-20 °C bis 45 °C)
Betriebsluftfeuchtigkeit	10 % bis 90 %
Lagertemperatur	20°C60°C(-20 °C bis 60 °C)
Luftfeuchtigkeit bei Lagerung	10 % bis 90 %
Geräuschpegel	50 dB max.
Betriebshöhe	<2000 m

Eingang

Schnittstelle	RJ45-Signalanschlussklemme, roter und schwarzer Stecker
Eingangsspannung	42 VDC bis 58 VDC
Eingangsstrom	20A
Kompatibilität	Charger 2

Ausgang


RV-Port × 1	12 V DC/50 A; 24 V DC/25 A
Zigarettenanzünder-Port / DC5521 × 2	12 V DC/10 A; 24 V DC/5 A
USB-C-Port × 2	5/9/12/15/20 V DC, 3 A; 20 V DC, 5 A
USB-A-Port × 2	5 V DC/3 A
Gesamtleistung	700 W max.

 **Hinweis:** Die Ports für den Zigarettenanzünder und DC5521 sind parallel geschaltet und haben eine kombinierte maximale Leistung von 120 W. Ein Port kann jeweils bis zu 120 W liefern. Ebenso teilen sich die beiden USB-A-Ports eine Gesamtleistung von 15 W, wobei jeder Anschluss einzeln bis zu 15 W liefern kann.

- Der Zigarettenanzünder-Port kann nicht zum Laden von Bleisäurebatterien verwendet werden.

8. Status der Betriebsschalteranzeige

Status	Bedingungen
An	Das Gerät ist eingeschaltet.
Aus	Das Gerät ist ausgeschaltet.
Grün	RV/Zigarettenanzünder/DC5521 mit 12V-Ausgang
Blau	RV/Zigarettenanzünder/DC5521 mit 24V-Ausgang
Blinkt	Ausgangsfehler (Kurzschluss, Überspannung, Überstrom oder Übertemperatur), Vorladefehler oder Eingangsüber-/unterspannung

 **Hinweis:** Bei einer Eingangsüber- oder -unterspannung blinkt die Anzeige, auch wenn der Hub D1 nicht eingeschaltet ist.

9. Fehlerbehebung

Fehlercode	Beschreibung	Lösung
E010	Eingangsspannung	<ul style="list-style-type: none"> • Ziehen Sie den Stecker des Hub D1 ab. • Beenden Sie den Ladevorgang der Stromquelle.
E011	Eingangsunterspannung	<ul style="list-style-type: none"> • Ziehen Sie den Stecker des Hub D1 ab. • Laden Sie die Stromquelle auf.
E027	Ausgangsüberlastung (der RV-Port wird verwendet, aber es wird kein Fehler „E067 Ausgangsüberstrom“ gemeldet)	<ul style="list-style-type: none"> • Wenn die Gesamtleistung des Hub D1 700 W übersteigt, werden die Ausgänge Zigarettenzünder/DC5521, USB-A und USB-C nacheinander abgeschaltet, bis die Leistung unter 700 W fällt. • Verwenden Sie die BLUETTI-App, um die ausgeschalteten Geräte zu identifizieren (sie zeigen 0 V an). Ziehen Sie den Stecker ab. Die übrigen Geräte funktionieren weiterhin, auch wenn der Fehler „E027 Output Overload“ angezeigt wird. • Starten Sie den Hub D1 neu, um den Fehlercode zu löschen.
E065	Ausgangskurzschluss	<ul style="list-style-type: none"> • Überprüfen Sie alle Ausgangsports auf Schäden oder Fremdkörper oder untersuchen Sie das Kabel des Geräts auf Schäden, die einen Kurzschluss verursachen könnten. • Wenn nur ein Gerät angeschlossen ist, ziehen Sie den Stecker ab und starten Sie den Hub D1 neu. • Wenn mehrere Geräte angeschlossen sind, verwenden Sie die App, um die kurzgeschlossenen Geräte zu identifizieren (sie zeigen 0 V an). Ziehen Sie anschließend den Stecker ab und starten Sie den Hub D1 neu.
E066	Ausgangsüberspannung	<ul style="list-style-type: none"> • Verwenden Sie die BLUETTI-App, um Überspannungsgeräte zu identifizieren (sie zeigen 0 V an). • Trennen Sie die Überspannungsschutzgeräte und starten Sie den Hub D1 neu. • Wenn das Problem weiterhin besteht, wenden Sie sich an den BLUETTI-Support.
E067	Ausgangsüberstrom	<ul style="list-style-type: none"> • Wenn nur ein Gerät angeschlossen ist, ziehen Sie den Stecker ab und starten Sie den Hub D1 neu. • Wenn mehrere Geräte angeschlossen sind, verwenden Sie die App, um die überstrombelasteten Geräte zu identifizieren (sie zeigen 0 V an), ziehen Sie den Stecker ab und starten Sie den Hub D1 neu.
E068	Übertemperatur am Ausgang	<ul style="list-style-type: none"> • Überprüfen Sie, ob die Kabel richtig angeschlossen sind. • Stellen Sie sicher, dass der Lüfter funktioniert und nicht blockiert ist. • Stellen Sie sicher, dass der Entlüfter frei ist. • Verwenden Sie den Hub D1 nicht bei hohen Temperaturen.
E069	Vorladefehler	<ul style="list-style-type: none"> • Überprüfen Sie die Verbindung mit BLUETTI-Produkten. • Stellen Sie sicher, dass der Feststellmechanismus eingerastet ist. • Starten Sie den Hub D1 neu, wenn alles in Ordnung ist.
Sonstiges	/	<ul style="list-style-type: none"> • Wenden Sie sich bei Bedarf an den BLUETTI-Support.

Häufig gestellte Fragen (FAQs)

Frage 1: Wartungstipps.

A: So halten Sie den Hub D1 in gutem Betriebszustand:

- a. Halten Sie ihn sauber und trocken.
- b. Sorgen Sie für ausreichende Belüftung in der Umgebung.

Frage 2: Wie kann man feststellen, ob die Ausgangsspannung des RV-Ports, des Zigarettenanzünder-Ports und des DC5521-Ports 12 V oder 24 V beträgt? Und wie schaltet man die Spannung um?

A: Überprüfen Sie die Ausgangsspannung anhand der Kontrollleuchte des Netzschalters. Wenn sie grün leuchtet, beträgt die Spannung 12 Volt. Wenn sie blau leuchtet, sind es 24 Volt. Schalten Sie den Hub D1 aus und schalten Sie dann die Ausgangsspannung über die BLUETTI-App um. Denken Sie daran, vor dem Anschließen Ihrer Geräte immer die Spannung zu überprüfen, um Schäden an Ihren Geräten und am Hub D1 zu vermeiden.

Frage 3: Verfügt der Hub D1 über Sicherheitsfunktionen?

A: Ja, der Hub D1 verfügt über mehrere Sicherheitsvorkehrungen, darunter Überstrom-, Überspannungs-, Überlast-, Kurzschluss- und Übertemperaturschutz sowie Eingangsunterspannungs- und Überspannungsschutz.

Update Firmware via BLUETTI App

Keeping the firmware updated is crucial for optimal performance. For detailed instructions, refer to the application user manual within the app. Using the Elite 200 V2 upgrade as an example.

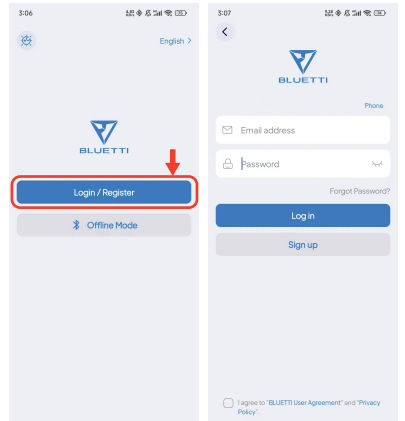
1. Download the BLUETTI app

Scan the QR code or search for “BLUETTI” in the App Store or Google Play to download the app.



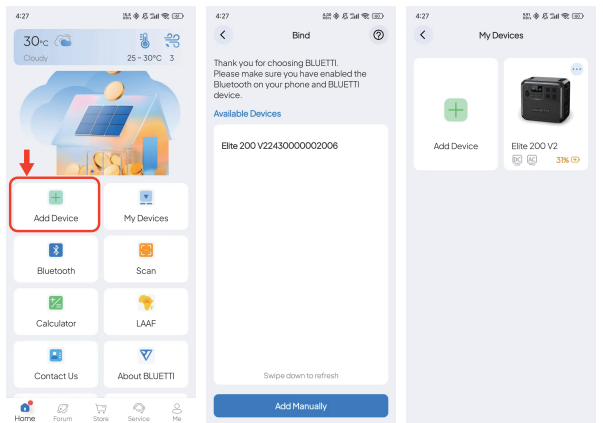
2. Log in or sign up

Log in with a BLUETTI account. If there is no account, create one by following the on-screen instructions.



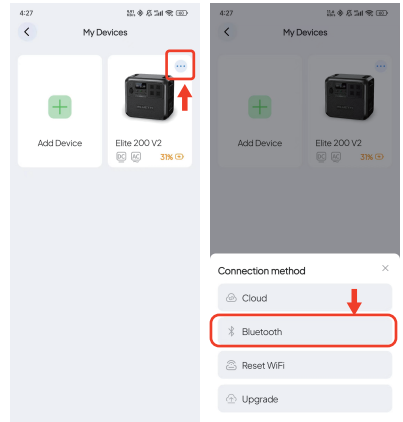
3. Bind the unit

- Tap Add Device directly or access My Devices > Add Device to start the process.
- Select the unit from the available device list, or choose Add Manually and enter the unit's serial number (SN).
- Alternatively, tap Scan on the Home page or in Add Device page to bind via QR code.



4. Connect via Bluetooth

On the My Devices page, tap the unit and select Bluetooth as the connection method.

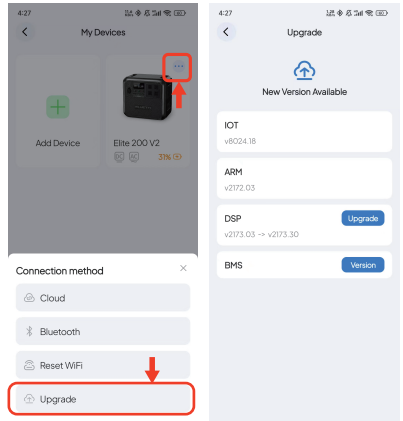


5. Check for Firmware Updates

Tap Upgrade to access the Upgrade page. The app will check for the latest firmware version available for the unit.

6. Download and Install the Update

If a new firmware update is available, tap Upgrade and follow the on-screen instructions.



Note:

- Ensure the unit remains powered on and connected during the update.
- Keep your phone and the unit close together (recommended range: 5m / 16.4ft).
- Do not exit app until done.

Need Help? We're here for you!

Customer Service (US)

☎ +1 909-570-0909 Mon–Sat, 06:00–17:00 (PDT)

✉ service@bluettipower.com

Customer Service (DE)

☎ +49 0800 6273016 (Monday to Friday: 9:00 - 12:00, 13:00 - 18:00)

✉ sale-de@bluettipower.com

Customer Service (UK)

☎ +44 8000472906 (Monday to Friday 8:00 - 12:00, 13:00 - 17:00)

✉ sale-uk@bluettipower.com

Customer Service (EU & Ukraine)

☎ +49 8006273016 (Monday to Friday 9:00 - 12:00, 13:00 - 18:00)

✉ sale-eu@bluettipower.com

Customer Service (FR)

☎ +33 257588052 (Monday to Friday 8:00 - 12:00, 13:00 - 17:00)

✉ sale-fr@bluettipower.com

Customer Service (IT)

☎ +39 0810808309 (Monday to Friday 8:00 - 12:00, 13:00 - 17:00)

✉ sale.it@bluettipower.com

Customer Service (ES)

☎ +34 912159066 (Monday to Friday 8:00 - 12:00, 13:00 - 17:00)

✉ bluetti-es@bluettipower.com

Customer Service (AU)

☎ +61 8 89224712 (Monday to Friday: 9:00 - 12:00, 13:00 - 18:00 AEST)

✉ Email: sale-au@bluettipower.com

Visit Us

BLUETTI Power Inc.

3037 E. Warm Springs Rd. Suite 200 - Office #9 Las Vegas, NV 89120

EU | **REP**

Company: POWEROAK GmbH

Address: Schumannstraße 27, 6. OG, 60325 Frankfurt am Main

UK | **REP**

Company: POWEROAK ENERGY UK CO.,LTD

Address: Unit 2 NorthGate, Bolsover Business Park, Woodhouse Lane
Chesterfield England, S44 6BD

Warranty Card

Manufacture Date

Sale Date

File No.

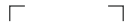
Manufacturer

Warranty Instructions

1. The product comes with a 24-month warranty.
2. After-sale support: service@bluettipower.com
3. The warranty does not cover:
 - a. Damage caused by incorrect use, unauthorized repair, or disassembly.
 - b. Damage resulting from fire or force majeure events.
 - c. Lack of a clear, complete warranty card with the sales company seal.



BLUETTI



Certificate

Inspector: _____

QC: _____

Just Power On

P/N: 17.0303.1045-01A1